

TECH-CRAFT

Bedienungs- anleitung



Bitte lesen und aufbewahren

D

F

CZ

Arbeits- unterstell- bock



Diese Bedienungsanleitung ist eine Original-Bedienungsanleitung



INHALTSVERZEICHNIS

Sicherheitshinweise	Seite 3
Lieferumfang	Seite 3
Technische Daten	Seite 4
Teilebezeichnung	Seite 4
Montage	Seite 5
Aufstellen	Seite 7
Wartung	Seite 8
Garantiebedingungen	Seite 11

ZEICHENERKLÄRUNG



= Gehörschutz
tragen



= Schutzbrille
tragen



= Staubmaske
tragen



= Schutzhand-
schuhe tragen



= Bedienungs-
anleitung lesen

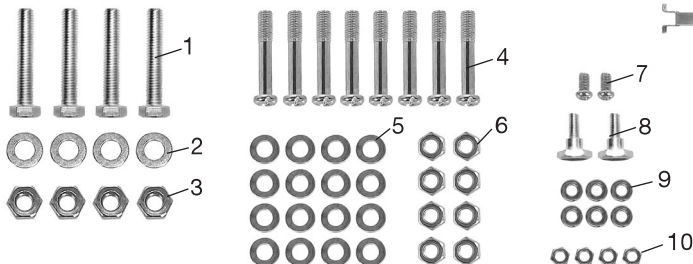
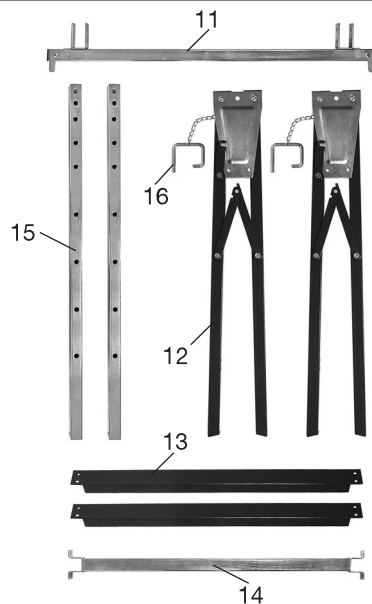


SICHERHEITSHINWEISE

- Kontrollieren Sie den Unterstellbock auf eventuelle Beschädigungen bevor Sie diesen benutzen. Ein defekter Unterstellbock darf nicht mehr benutzt werden.
- Stellen Sie Ihren klappbaren Arbeitsunterstellbock auf einen stabilen und geraden Untergrund.
- Stellen Sie sicher, dass die Sicherungsbügel und -bolzen fest eingerastet oder verriegelt sind.
- Achten Sie darauf, dass Ihr Unterstellbock gerade steht bevor Sie anfangen damit zu arbeiten.
- Überlasten Sie den Unterstellbock nicht.
- Sorgen Sie für einen sicheren Stand. Nicht überstrecken.
- Der Unterstellbock sollte nur während der Arbeit und nicht durchgehend belastet werden.
- Achten Sie darauf, dass Sie beim Aufstellen des Arbeitsunterstellbocks nicht Ihre Finger in das Klappsystem einklemmen.
- Der Unterstellbock ist nicht als Trittleiter/Gerüstbock geeignet.
- Benutzen Sie immer den Endanschlag.

LIEFERUMFANG

Nr.	Bezeichnung	Stk.
1	Sechskantschraube M8 x 45	4
2	Beilagscheibe M8	4
3	Mutter M8	4
4	Schraube M6 x 35	8
5	Beilagscheibe M6	16
6	Mutter M6	8
7	Schraube M5 x 12	2
8	Sicherungsschraube M5 x 12	2
9	Beilagscheibe M5	6
10	Mutter M5	4
11	Auflagebalken	1
12	Standfüße	2
13	Äußere Querstreben	2
14	Mittlere Querstrebe	1
15	Höhenverstellbare Stützstreben	2
16	Sicherungsbolzen	2



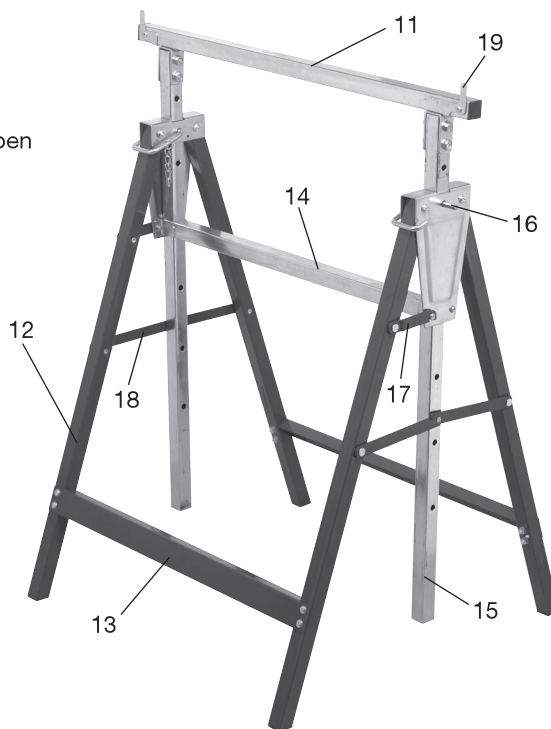
D

TECHNISCHE DATEN

Max. Belastbarkeit:	200 kg
Min. / max. Arbeitshöhe	800 – 1.300 mm
Auflagebalken	680 mm
Standfläche	580 x 580 mm

TEILEBEZEICHNUNG

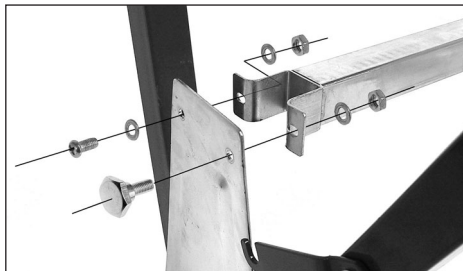
- 11 Auflagebalken
- 12 Standfüße
- 13 Äußere Querstreben
- 14 Mittlere Querstrebe
- 15 Höhenverstellbare Stützstreben
- 16 Sicherungsbolzen
- 17 Sicherungsbügel
- 18 Sicherheitsspreizbügel
- 19 Endanschlag



MONTAGE

Erforderliche Werkzeuge: Kreuzschlitzschraubendreher, Rollgabelschlüssel (nicht im Lieferumfang enthalten)

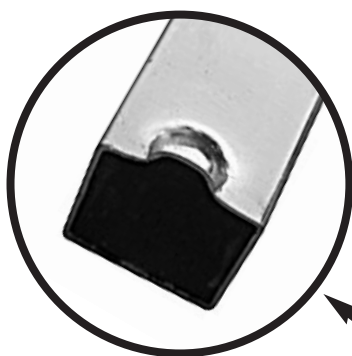
- Befestigen Sie die mittlere Querstrebe mit den M5 (Sicherungs-)Schrauben, -Beilagscheiben und -Muttern an den Standfüßen. Die Sicherungsschraube muss jeweils auf der Seite der Montageplatte montiert werden, auf der sich auch der Sicherungsbügel befindet.



- Schrauben Sie die äußeren Querstreben wie abgebildet an die Standfüße. Verwenden Sie dazu die M6 Schrauben, -Beilagscheiben und -Mutter. Die abgewinkelte Lasche der äußeren Querstreben soll nach oben zeigen.



- Stecken Sie die höhenverstellbaren Stützstreben von unten durch die mittleren Querstreben und Standfüße, so dass die Endanschläge am unteren Ende der Stützstreben nach innen zeigen.

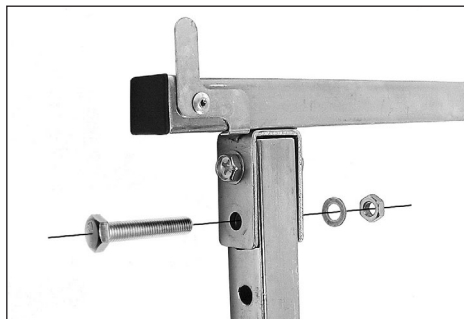


D

- Fixieren Sie die höhenverstellbaren Stützstreben mit den Sicherungsbolzen.



- Montieren Sie die höhenverstellbaren Stützstreben an dem Auflagebalken. Verwenden Sie dazu wie abgebildet die M8 Sechskantschrauben, -Beilagscheiben und -Muttern.



- Ziehen Sie sämtliche Schrauben, Bolzen und Muttern mit einem Schraubendreher und Rollgabelschlüssel fest an, um sicherzustellen, dass der Arbeitsunterstellbock einen sicheren und festen Stand hat.
- Der Arbeitsunterstellbock ist nun fertig montiert und kann verwendet werden.

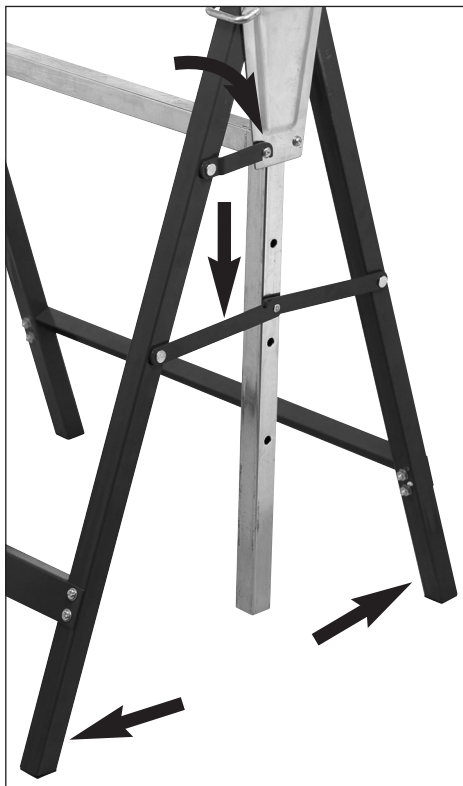


AUFSTELLEN

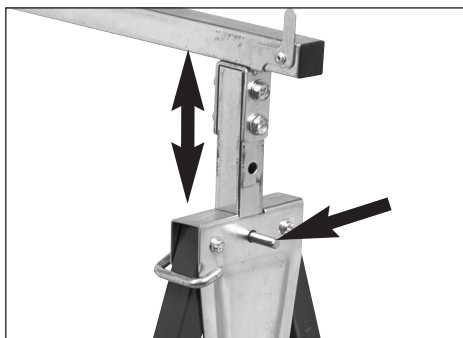
Achtung! Kontrollieren Sie den Arbeitsunterstellbock auf eventuelle Beschädigungen bevor Sie diesen benutzen. Ein defekter Unterstellbock darf nicht mehr benutzt werden.

ACHTUNG! Achten Sie darauf, dass Sie beim Aufstellen des Arbeitsunterstellbocks nicht Ihre Finger in das Klappsystem einklemmen.

- Achten Sie darauf, dass Sie beim Aufstellen des Arbeitsunterstellbocks nicht Ihre Finger in das Klappsystem einklemmen.
- Klappen Sie die Standfüße vollständig auseinander und drücken Sie die Sicherheitspreizbügel ganz nach unten.
- Stecken Sie den Sicherungsbügel komplett auf die Sicherungsschraube.

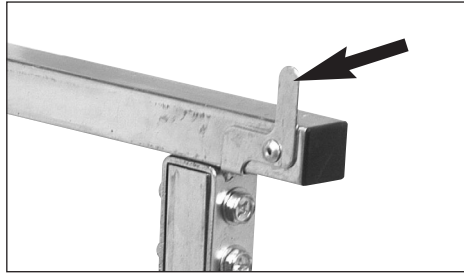


- Entfernen Sie die Sicherungsbolzen und stellen Sie die gewünschte Höhe des Auflegebalkens ein. Verriegeln Sie den Sicherungsbolzen.

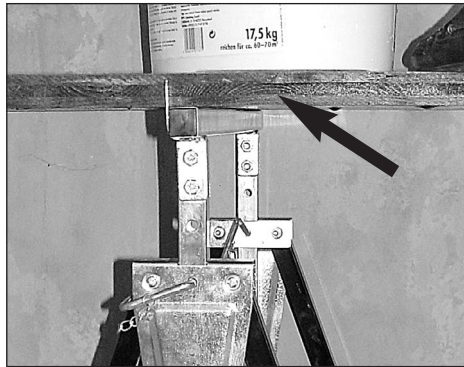


D

- Klappen Sie die Endanschläge nach oben.



- Legen Sie Holzpfosten oder eine ähnlich starke Platte, auf die Auflagebalken Ihrer Arbeitsunterstellböcke, um das gewünschte Gewicht (max. 200 kg) zu tragen.
- Sorgen Sie dafür, dass die Arbeitsfläche (Holzpfosten) stabil und gerade ist bevor Sie anfangen zu arbeiten.



WARTUNG

Der Unterstellbock ist grundsätzlich wartungsfrei, sollte aber von Öl, Schmierfett und Staub freigehalten werden.
Beschädigte Arbeitsunterstellböcke müssen von einer autorisierten Servicestelle repariert oder entsorgt werden.

WICHTIGE GARANTIEUNTERLAGE – UNBEDINGT AUFBEWAHREN !!!**Arbeitsunterstellbock****Baujahr/Seriennummer: 26-45-2016-12**

Liebe Kundin, lieber Kunde,

unsere **TECH-CRAFT** Produkte unterliegen einer strengen Qualitätsendkontrolle.

Sollte dieses Gerät wider Erwarten nicht einwandfrei funktionieren, kontaktieren Sie bitte zuerst unseren untenstehenden Kundendienst. Nur so ist ein kostenfreier Versand oder Abholservice möglich.

Die Garantiezeit beträgt 36 Monate und beginnt am Tag des Kaufes. Bitte bewahren Sie den Kassenbon, als Nachweis für den Kauf auf.

Allgemeine Garantiebedingungen:

Garantieansprüche auf Grund von Material- und Fertigungsfehlern werden entsprechend den nachfolgenden Garantiebestimmungen geregelt:

1. Die Garantie besteht nur für Mängel, die durch Material- und Fertigungsfehler auftreten. Ausgeschlossen sind Mängel, die durch gewerblichen Gebrauch, unsachgemäße Anwendung oder Gewalteinwirkung verursacht worden sind.
2. Innerhalb der Garantiefrist bleibt es dem Hersteller überlassen die defekten Teile kostenlos zu ersetzen oder zu reparieren. Weitergehende Ansprüche, insbesondere Schadenersatz, sind ausgeschlossen.
3. Die Garantiezeit wird durch die Gewährleistung nicht verlängert. Das gilt auch für ersetzte und reparierte Teile.
4. Mit Reparaturen und Gerätemontagen durch nicht autorisierte Personen oder Servicestellen erlischt die Garantie.
5. Von der Garantie ausgeschlossen sind:
 - Transportschäden
 - Schäden durch Nichtbeachtung der Bedienungsanleitung
 - Schäden durch unsachgemäßen Gebrauch
6. Eventuell schon beim Kauf vorhandene Schäden und Mängel müssen sofort nach dem Auspacken gemeldet werden, spätestens aber zwei Tage nach Kaufdatum.

Nach Ablauf der Garantiezeit anfallende Reparaturen sind kostenpflichtig.

Ihre gesetzlichen Rechte werden durch diese Garantie nicht eingeschränkt.

Im Garantie- und Servicefall immer mit dem Kundendienst Kontakt aufnehmen.

Manufactured for:
INPRODIUS SOLUTIONS GmbH
 Coesterweg 45, D-59494 Soest
 Service: +49 2921 3272031
 E-Mail: service@inprodius.de

The logo for TECH-CRAFT features the brand name in a bold, black, sans-serif font. The text is centered between two thick, horizontal orange bars. Each orange bar has a series of diagonal white stripes on its left side, creating a dynamic, industrial look.

TECH-CRAFT

Manufactured for:
INPRODIUS SOLUTIONS GmbH
Coesterweg 45, D-59494 Soest
Service: +49 2921 3272031
E-Mail: service@inprodius.de